



Linde Material Handling

Linde



Palleløfter

MT15

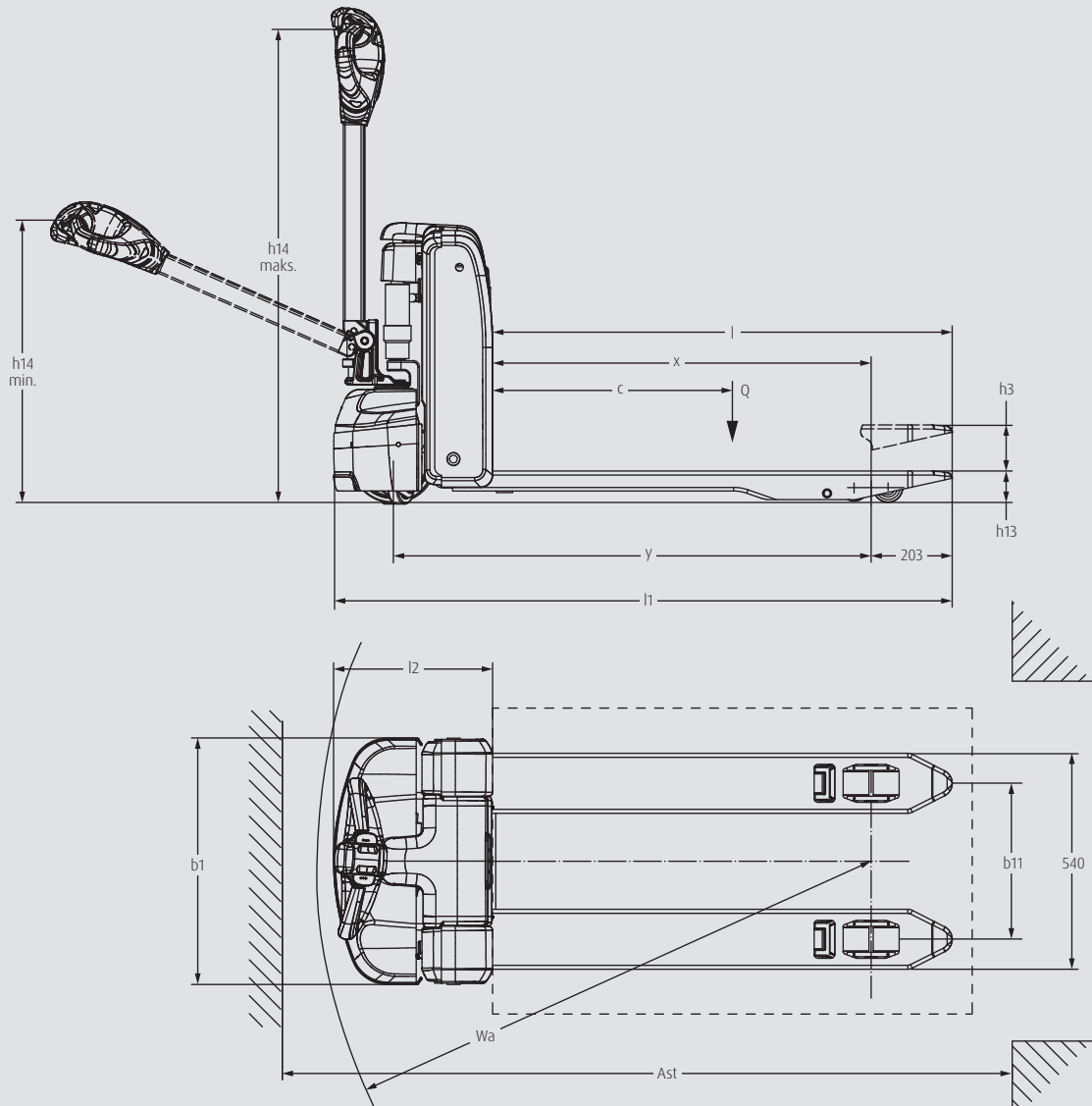
Kapacitet 1,5 t | Serie 1133

Manøvredygtig på trange områder

- Kompakt chassis og god manøvredygtighed til transport i smalle gange
- Trækker og løfter laster til på op til 1,5 tons uden besvær
- Føreren er godt beskyttet af den lange og lavt monterede styrestang og det lave chassis
- Den lave egenvægt på 180 kg betyder, at trucken kan bruges alle steder, selv på mezzaniner
- Lithium-ION-batteriet gør det muligt at mellemlade i kort tid og øger driftstiden

TEKNISKE SPECIFIKATIONER (Iht. VDI 2198)

Kendetegn	1.1	Fabrikant		Linde
	1.2	Model		MT15
	1.2.a	Serie		1133-03
	1.3	Motortype: Batteri, diesel, benzin, gas		Batteri
	1.4	Betjening		Gående fører
	1.5	Lastkapacitet	Q (t)	1,5
	1.6	Tyngdepunktsafstand (mm)	c (mm)	600
	1.8	Lastafstand	x (mm)	946/883
	1.9	Akselafstand	y (mm)	1200/1135
Vægte	2.1	Egenvægt	(kg)	180
	2.2	Akseltryk med last, for/bag	(kg)	606/1074
	2.3	Akseltryk uden last, for/bag	(kg)	145/35
Hjul/dæk	3.1	Dæk: SE = (superelastisk), P = (pneumatisk)		PU/PU
	3.2	Dækstørrelse, for	(mm)	Ø 210 × 70
	3.3	Dækstørrelse, bag	(mm)	Ø 80 × 60 (Ø 74 × 88)
	3.5	Hjulantal, for/bag (X = kørehjul)		1x 2/4 (1x 2/2)
Dimensioner	4.4	Løft	h3 (mm)	115
	4.9	Højde af styrestang i køreposition, min./maks.	h14 (mm)	700/1200
	4.15	Gaffelhøjde, sænket	h13 (mm)	80
	4.19	Totalængde	l1 (mm)	1550
	4.20	Længde inkl. gaffelryg	l2 (mm)	400
	4.21	Totalbredde	b1/b2 (mm)	620 (705)
	4.22	Gaffelmål	s × e × l (mm)	50/150/1150
	4.25	Afstand mellem gaffelerne	b5 (mm)	540 (685)
	4.32	Frihøjde med last, midt af hjulafstand	m2 (mm)	30
	4.33	Gangbredde, 1000 × 1200 mm palle på tværs	Ast (mm)	2247
	4.34	Gangbredde, 800 × 1200 mm palle på langs	Ast (mm)	2100
4.35	Venderadius	Wa (mm)	1390	
Ydelse	5.1	Kørehastighed, med/uden last	(km/t)	5/5,5
	5.2	Løftehastighed, med/uden last	(m/s)	0,028/0,031
	5.3	Sænkehastighed, med/uden last	(m/s)	0,068/0,043
	5.8	Maksimal stigeevne, med/uden last	(%)	8/20
	5.9	Accelerationshastighed, med/uden last	(s)	10,78/9,88
	5.10	Bremse		Elektrisk
Transmission	6.1	Køremotor S2 60 minutters effekt	(kW)	0,9
	6.2	Løftemotor, effekt ved S3 10 %	(kW)	0,8
	6.3	Batteri i henhold til DIN 43531/35/36 A, B, C, nej		Li-ION
	6.4	Batterispænding/nominel kapacitet K5	(V/Ah)	48/20
	6.5	Batterivægt	(kg)	10,5
	6.6	Energiforbrug i henhold til VDI-cyklus	(kWh/t)	0,239
Andet	8.1	Styring		Jævnstrøm
	8.4	Støjniveau	(dB(A))	< 70



EGENSKABER



Den lange og lavt monterede styrestang sørger for god sikkerhedsafstand



Alle betjeningslementer er ergonomisk integreret i Lindes styrestang



Nemt plug-and-play-Li-ION-batteri



Intuitivt multifunktionsdisplay

Kan blive ændret som følge af udvikling. Illustrationer og tekniske data kan omfatte ekstraudstyr, der ikke findes på din maskine. Alle mål ligger inden for normale tolerancer.

Linde Material Handling

Linde

Sikkerhed

- Lang, lavt monteret styrestang, garanterer tilstrækkelig sikkerhedsafstand mellem fører og truck
- Det lave chassis forhindrer, at førerens fødder kommer under trucken
- Effektiv håndbremse, som holder trucken på skråninger eller på lastbilers bagklap

Ergonomi

- Den ergonomiske styrestang sikrer præcis og komfortabel håndtering
- Krybefunktionen ved lodret styrestang forbedrer manøvreduktigheden på trange pladser
- Den indbyggede lader gør det muligt at oplade ved alle stikkontakter, og derved maksimeres opetid
- Ladetid på kun 2,5 timer

Håndtering

- Kompakt chassis (L2: maskinens længde uden gafflerne er på kun 400 mm)
- El-motoren og løftekapacitet letter transport af laster på op til 1,5 tons
- 48 V 20 Ah eller 30 Ah lithium-ion-batteri (ekstraudstyr) øger driftstiden med op til 3 timer
- Den lave egenvægt på 180 kg gør at trucken kan bruges på mezzaniner

Service

- Jævnstrømsmotoren forlænger vedligeholdelsesintervallerne og reducerer driftsomkostningerne
- Multifunktionsdisplayet viser føreren truckens status
- Batteristyringsystemet sikrer kvalitet og batteriets holdbarhed
- Servicemontøren kan udlæse data til en computer via CANBUS-forbindelsen
- Alle komponenter er lettilgængelige

ncnielsen

Nørregade 66, 7860 Balling | Tlf.: 99 83 83 83
nc-nielsen.dk | info@nc-nielsen.dk