



ELEKTRISK PALLELØFTER MT12

KAPACITET 1200 KG | TYPE 1131-00

Sikkerhed

MT12 har en effektiv parkeringsbremse, som bremser maskinen, hvis den holder på en skråning eller på bagklappen af en lastbil. En robust motorkappe i metal beskytter motoren og komponenterne, mens det lave chassis beskytter førerens fødder. Den lange, lavt placerede styrestang gør, at føreren altid er på sikker, men behagelig, arbejdsafstand fra trucken.

Ydelse

MT12 er specifikt designet brug i detailbutikker, produktionslinjer, lagre og logistikvirksomheder. Takket være elektrisk trækraft og løft minimeres førerens fysiske arbejde. Med en 0,65 kW-køremotor er MT12 en yderst omkostningseffektiv og produktiv løsning til lasthåndtering op til 1200 kg. Det kompakte design garanterer maksimal manøvredegtighed, når maskinen bruges inde i en lastbil eller i trange omgivelser.

Komfort

De kompakte og udskiftelige Li-ION-batterier gør det muligt at lade maskinen ved enhver stikkontakt, og endda lade i kort tid ad

gangen, så der opnås optimal opetid. Alle betjeningslementer er placerede på den ergonomiske styrestang. Vippegrebet, som styrer acceleration og løftfunktion kan nemt betjenes med begge hænder og sikrer nøjagtig lasthåndtering.

Driftssikkerhed

Den slidstærke motor i MT12 giver vedvarende, høj ydelse og driftssikkerhed. Det robuste chassis har forstærkede gaffler, som betyder sikker og effektiv håndtering af enhver last op til 1200 kg. Det automatiske løftstop ved maksimal løftehøjde forbedrer komponenternes kvalitet og holdbarhed, beskytter pumpen og reducerer støj.

Service

Jævnstrømskøremotoren optimerer drifttiden mellem serviceintervaller og reducerer serviceomkostninger, mens et driftsikkert og energieffektivt betjeningsgreb sikrer jævn lasthåndtering. Alle truckdata er lettilgængelige for servicemontøren via CANBUS-udtaget.

TEKNISKE SPECIFIKATIONER

I HENHOLD TIL VDI 2198

Kendetegn	1.1	Producent		LINDE
	1.2	Modelbetegnelse		MT12
	1.3	Motorstype: Batteri, diesel, benzin, gas		Batteri
	1.4	Betjening		Gående
	1.5	Lastkapacitet	Q [t]	1,2
	1.7	Tyngdepunkt	c [mm]	600
	1.9	Lastafstand til gaffelryg	x [mm]	950 (880)
Vægt	1,1	Hjulafstand	y [mm]	1190 (1120)
	2.1	Egenvægt	[kg]	130
	2.2	Akseltryk med last, for/bag	[kg]	420/910
Hjul og dæk	2.3	Akseltryk uden last, for/bag	[kg]	110/20
	3.1	Dæk: SE=(superelastisk), P=(luft)		PU/PU
	3.2	Dækstørrelse, for	mm	210x70
	3.3	Dækstørrelse, bag	mm	80x60
	3.5	Hjul, antal, køreside/lastside (X = kørehjul)		1x+/4
Dimensioner	4.4	Løftehøjde	h_3 [mm]	110
	4.9	Højde af styrestang i køreposition, min./maks.	h_{14} [mm]	800/1190
	4.15	Gaffelhøjde, sænkede gaffler	h_{13} [mm]	80
	4.19	Total længde	l_1 [mm]	1540
	4.20	Længde til gaffelryg	l_2 [mm]	390
	4.21	Total bredde	b_1 / b_2 [mm]	560(685)
	4.22	Gaffelmål (s x e x l)	$s_x e_x l$ [mm]	53x150x1150
	4.25	Gaffelafstand	b_5 [mm]	560(685)
	4.32	Frihøjde under gafflerne, med last	m_2 [mm]	27
	4.34	Gangbredde med 800 x 1200 mm palle på langs	A_{st} [mm]	2062
	4.35	Venderadius	W_a [mm]	1390
Ydelse	5.1	Kørehastighed, med/uden last	[km/t]	4,0/4,5
	5.2	Løftehastighed, med/uden last	[m/s]	0,02/0,025
	5.3	Sænkehastighed, med/uden last	[m/s]	0,06/0,03
	5.8	Maks. stigeevne, med/uden last	%	4/10
	5.9	Accelerationstid, med/uden last	[s]	n/a
	5.10	Bremse		Elektrisk
Motor	6.1	Køremotor S2 60 minutters effekt	[kW]	0,65
	6.2	Løftemotor, effekt ved S3 10%	[kW]	0,5
	6.3	Batteri i henhold til DIN 43531/ 35/ 36 A, B, C, nr.		Li-ion
	6.4	Batterispænding/nominel kapacitet K5	[V/ Ah]	24/20
	6.5	Batterivægt	kg	3,7
	6.6	Energiforbrug i henhold til VDI-cyklus	[kW/h]	n/a
Andet	8.1	Motorstyring		Jævnstrøm
	8.4	Støjniveau	[dB (A)]	<74

STANDARDUDSTYR/EKSTRAUDSTYR

STANDARDUDSTYR

Kørehjul, polyuretan

Tandemlasthjul, polyuretan

Kørehastighed på 4,5 km/t

Li-ION-batteri 24 V / 20 Ah

Stik: EU-type

Kontakt - USB-type

Elektromagnetisk bremse

Automatisk parkeringsbremse

Gaffler: 1150 x 560 mm

Antikollisionsknap på styrestang

CANBUS-teknologi

EKSTRAUDSTYR

Kørehjul i wet-grip polyurethan

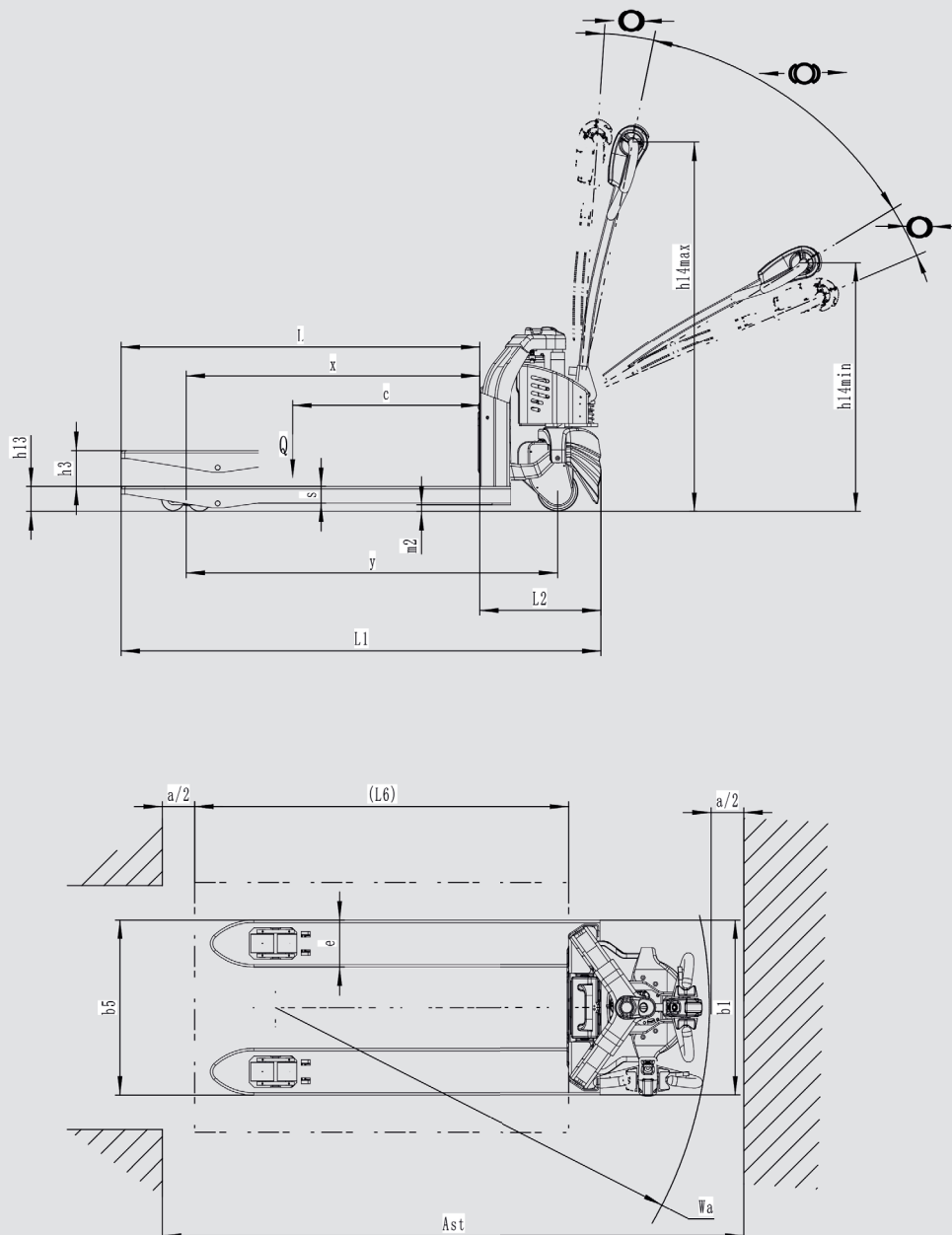
Enkeltlasthjul, polyuretan

Alternative gaffellængder og -bredder

Ekstra batteri Li-ION 24 V / 26 Ah

Lastgitter 1220 mm & 1520 mm høj

Stik: GB-type



EGENSKABER

Trækraft- og løftesystem

- 0,65 kW-jævnstrømskøremotor
- Justerbare parametre:
 - kørehastighed op til 4,5 km/t
 - & acceleration
- Elektrisk løft
- Manuel sænkning

Chassis

- Robust metaldæksel, der beskytter motor og komponenter
- Lavt chassis, som beskytter førerens fødder
- En lang, lavt placeret styrestang gør, at føreren altid er i sikker, men behagelig, arbejdsafstand fra trucken
- Robuste og forstærkede gaffer betyder sikker og effektiv håndtering af enhver last op til 1200 kg



Bremsesystem

- Yderst effektiv elektromagnetisk bremse aktiveres ved at flytte styrestangen til yderposition
- Automatisk nedbremsning, når kørekontakten slippes og ved retningsændring
- Trucken bremses ned, inden den standser, så føreren altid har det fulde overblik
- Nødstopknap

Display

- Driftsikker og nøjagtig indikator for batteriafladning
- Timetæller
- Angivelse af fejlkoder
- Batteristyringsystem



Batteri

- Plug-and-play-system
- Li-ION-teknologi
- 20 Ah (standard) og 26 Ah (ekstraudstyr)
- Op til 3 timers køretid
- 2,5 t ladetid

Ekstern lader

- Gør det muligt at lade ved enhver type stikkontakt
- Nem tilslutning og hurtig opladning
- Vægmonteret

Betjeningsgreb

- Betjeningselementerne til kørsel og løft er grupperet ergonomisk på styrestangen
- Dobbelt vippekontakt kan bruges med begge hænder
- Greb til manuel sænkning
- Kontakt på styrestangen standser trucken ved berøring/aktivering
- Nøglekontakt - USB-type

Producenten forbeholder sig ret til at ændre i specifikationerne uden varsel.
Illustrationer og tekniske detaljer kan inkludere ekstra udstyr og er ikke bindende for maskinens faktiske udseende. Alle dimensioner er underlagt producentens tolerancer

ncnielsen

Nørregade 66, 7860 Balling | Metalgangen 1, 2690 Karlslunde
Tlf.: 99 83 83 83 | nc-nielsen.dk | info@nc-nielsen.dk

Linde Material Handling