



Manuel palleløftevogn M25 med vægt Kapacitet 2500 kg

Type 033

Sikkerhed

Sikkerhed er noget som der altid lægges stor vægt på hos Linde – lige fra de mindste kapaciteter til de største. M25 med vægt er andet og mere end bare en klassisk manuel palleløftevogn. Et integreret, intelligent vægtsystem gør det altid muligt for brugeren at kontrollere den aktuelle lastvægt.

Ydeevne

Hydraulikkredsløbet, der er indkapslet, sikrer en friktionsfri lasthåndtering over længere tidsrum selv ved den hårdeste indsats. Med det brede håndtag på styrestangen kan der nemt og hurtigt løftes op til 2500 kg. Model M25 med vægt kan anvendes i arbejdstemperaturer fra -10°C til +40°C.

Komfort

For at give en så jævn kørsel som muligt er M25 med vægt udstyret med dobbelte styrehjul af gummi. Den nøjagtige vægt af lasten er hurtig at aflæse under vejningen med en tolerance på 0,05 %. Et SD-kort, hvor vægtdata kan gemmes, eller en printer fås som ekstraudstyr. En optisk indikator på displayet viser den resterende batteriladning.

Præcision

Ud over den lette håndtering af pallerne er den store fordel ved M25 med vægt det intelligente vægtsystem med den meget høje præcision på 0,05 %. Vægtsystemet er dimensioneret til en brugstid på 50 timer. Dermed sparer man tid til opladning.

Rentabilitet

Effektiv brug giver effektive omkostninger. Styre- og lasthjul i særligt høj kvalitet med imponerende støjsvage bevægelser og lav rullemodstand. Alle samlinger er forsynet med glidebøsninger – det betyder så godt som ingen slitage og vedligeholdelse.

Linde Material Handling

Linde

Tekniske data (iht. VDI 2198)

Kendetegn	1.1	Fabrikat		LINDE	LINDE
	1.2	Model		M25 Scale+	M25 Scale+ Inox
	1.2a	Type		033-8xxx	033-8xxx
	1.3	Motor		Gående	Gående
	1.4	Betjening		HPT+vægt	HPT+vægt
	1.5	Løfteevne/last	Q (t)	2,5	2,5
	1.6	Lasttyngdepunkt	c (mm)	600	600
	1.8	Lastafstand	x (mm)	975°	975°
	1.9	Akselafstand	y (mm)	1255°	1255°
Vægt	2.1	Egenvægt	(kg)	117°	117°
	2.2	Akselbelastning med last for/bag	(kg)	783/1834°	783/1834°
	2.3	Akselbelastning uden last for/bag	(kg)	73/44°	73/44°
Hjul, chassis	3.1	Dæk: Massiv gummi, superelastiske, luft, polyuretan		V/P - P/P	N/N°
	3.2	Dækstørrelse for		Ø 200 x 50	Ø 200 x 50
	3.3	Dækstørrelse bag		Ø 82 x 60	Ø 82 x 60
	3.5	Hjul, antal for/bag (x = drevet)		2/4	2/4
	3.6	Sporvidde for	b10 (mm)	155°	155°
Basismål	3.7	Sporvidde bag	b11 (mm)	375°	375°
	4.4	Løft	h3 (mm)	115°	115°
	4.9	Højde på styrestang i kørestilling min./maks.	h14 (mm)	690/1160	690/1160
	4.15	Højde sænket	h13 (mm)	90	90
	4.19	Samlet længde	l1 (mm)	1600°	1600°
	4.20	Længde inkl. gaffelryg	l2 (mm)	415°	415°
	4.21	Samlet bredde	b1/b2 (mm)	555°	555°
	4.22	Gaffelmål	s/e/l (mm)	60 x 180 x 1185	60 x 180 x 1185
	4.25	Udvendig gaffelbredde, min./maks.	b5 (mm)	555°	555°
	4.32	Frihøjde til gulv, midten af akselafstand	m2 (mm)	30	30
4.33	Arbejdsgangbredde ved palle 1000 x 1200 på tværs	Ast (mm)	1615°	1615°	
4.34	Arbejdsgangbredde ved palle 800 x 1200 på langs	Ast (mm)	1815°	1815°	
4.35	Venderadius	Wa (mm)	1390	1390	
5.2	Løfthastighed med/uden last	(m/s)	-	-	
5.3	Sænkehastighed med/uden last	(m/s)	0,05/0,02	0,05/0,02	
6.2	Løftemotor, effekt ved S3 15 %	(kW)	-	-	

1) (± 5 mm)
2) (± 10%)

3) N = nylon
4) Inkl. a = 200 mm sikkerhedsafstand

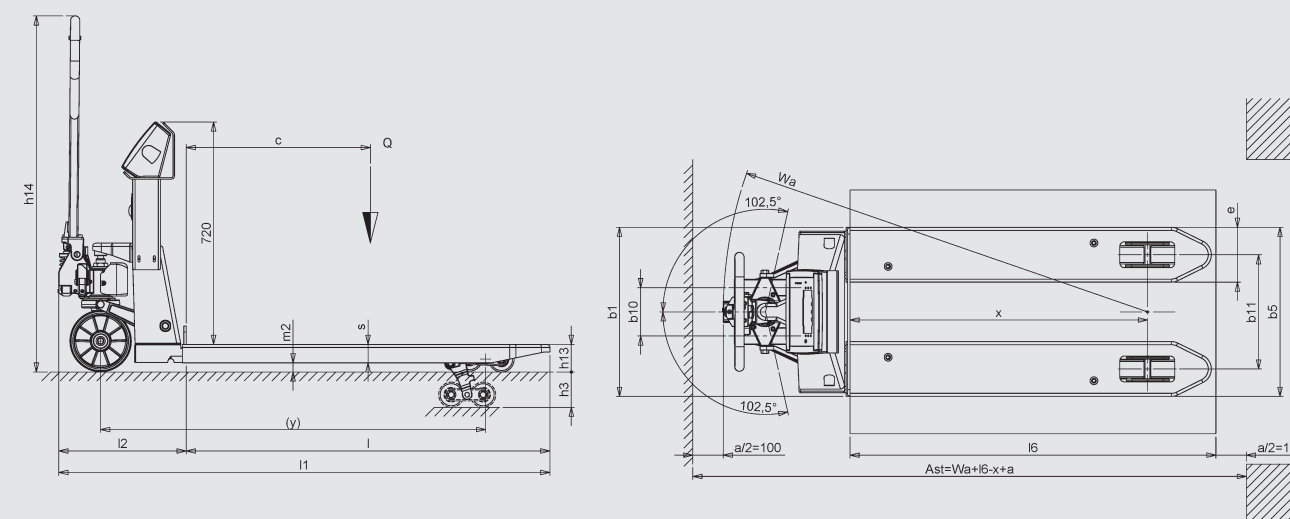
Standardudstyr/specialudstyr

Standardudstyr

Gaffelmål 555 mm x 1185 mm
Styrehjul af massiv gummi
Lasthjul af polyuretan
Vægtsystem med 0,05 % nøjagtighed
Vægtangivelse i trin af 0,5 kg

Specialudstyr

Version i rustfrit stål
SD-hukommelseskort til registrering af lastens vægt
Printer til omgående udskrivning af lastens vægt
Styrehjul af polyuretan



Palleløfteren leveres med enkelte gaffelhjul

Egenskaber

Printer og SD-kort

- Udskrivning af lastens vægt med printer som ekstraudstyr
- SD-hukommelseskort fås som ekstraudstyr
- Sporing og registrering af oplysninger om lastens vægt



Rustfrit stål

- AISI 304: Rustbestandig version af rustfrit stål
- Egnet til vådt og fugtigt arbejdsmiljø
- Perfekt rengøring til anvendelse i fødevarer- og medicinalindustrien
- Bestandighed over for syre og salt, f.eks. inden for den kemiske industri

Chassis

- Vridningsstabil, solid chassisstruktur
- Forstærket ophæng til styrestangen for maksimal levetid

Minimalt servicebehov

- Alle samlinger er som standard forsynet med glidebøsninger
- Ekstraordinært lave serviceomkostninger

Display

- Central placering giver perfekt overblik
- Hurtig og nem aflæsning af data
- Tælling, addering og summering af forskellige lastenheder med software til registrering af data



Intelligent vægtsystem

- Enkel start, vejning og nulstilling
- Præcis angivelse af lastens vægt ved hjælp af fire sensorer selv ved ujævn lastfordeling
- Nøjagtighed:
 - 0,05 % afvigelse
 - 0,5 kg præcision

Jævn manøvrering

- Gaffelhjul under gaffelspidsen gør optagningen af paller lettere
- Gaffler med tilspidsede ender og indkøringsmeder for lettere håndtering, især ved folieret last
- Lav rullemodstand

Styrestang

- Bredt håndtag for afslappet styring
- Optimal beskyttelse for hænderne
- Afslappet manøvrering med styrevinkel på 210°
- Hudvenlig plastbelægning, skridsikker og behagelig selv i kulde

Der tages forbehold for ændringer, som skyldes udviklingen. Illustrationer og tekniske oplysninger kan indeholde ekstraudstyr og er ikke bindende for udførelsen. Alle målangivelser er underlagt de sædvanlige tolerancer.

Linde Material Handling

Linde

ncnielsen

Nørregade 66, 7860 Balling | Tlf: 99 83 83 83
nc-nielsen.dk | info@nc-nielsen.dk